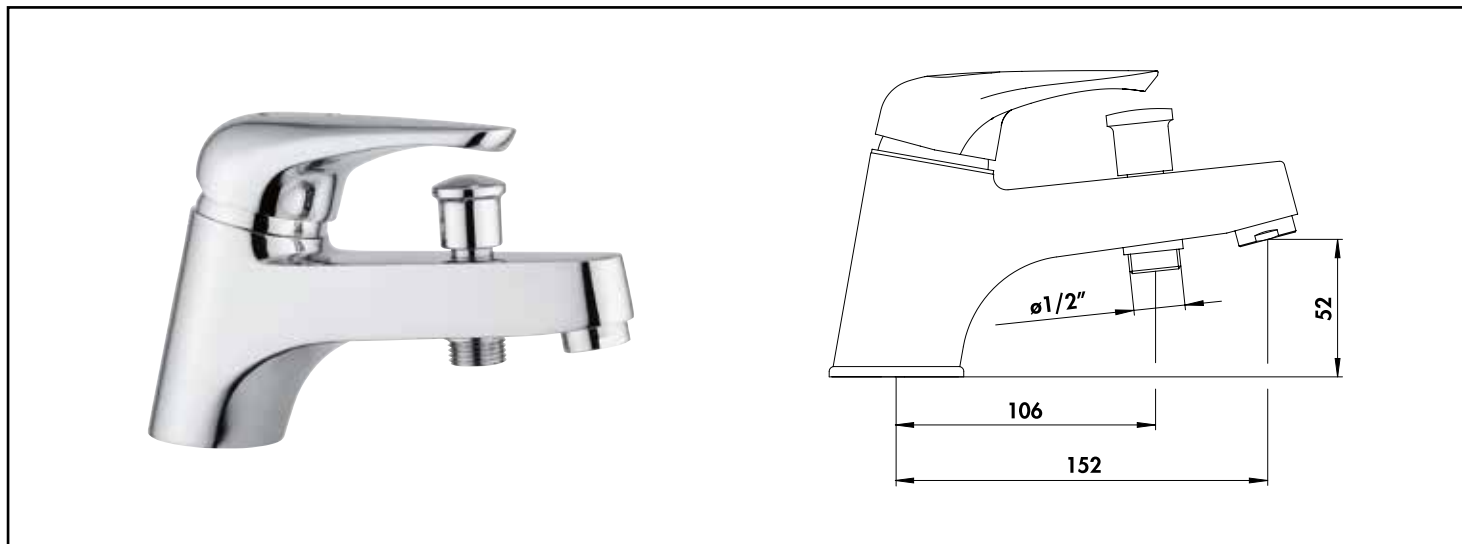


Référence : **5001-5**

MITIGEUR DE BAIN DOUCHE MONOTROU ACCESS – ROLF



■ UN DESIGN CLASSIQUE.

■ INSTALLATION RAPIDE ET FACILE

DESCRIPTION	Chromé - Manette métal. - Cartouche Ø40 mm. - Bec fixe avec aérateur anticalcaire. - Limiteur de débit par point dur. - Limiteur de température réglable. - 1 point de fixation. - Flexibles EPDM 350 mm. - Clapet anti-retour sur départ douche. - Inverseur automatique. - NF ID/A. - Classement E3/1 C2 A2 U3 (BBBA).
CARACTÉRISTIQUES	Chromé - Manette métal. - Cartouche Ø40 mm. - Bec fixe avec aérateur anticalcaire. - Limiteur de débit par point dur. - Limiteur de température réglable. - 1 point de fixation. - Flexibles EPDM 350 mm. - Clapet anti-retour sur départ douche. - Inverseur automatique. - NF ID/A. - Classement E3/1 C2 A2 U3 (BBBA).
APPLICATIONS	Bain-douche monotrou
CONDITIONS D'UTILISATION	Pression maximum : 5 bar - Pression d'utilisation : 3 bar - Température maximum de l'eau : 80°C (176°F) - produit Conforme aux réglementations en vigueur
COMPATIBILITÉ	S'installe sur tous les types de baignoire monotrou
PRÉCAUTION D'EMPLOI	1 point de fixation. Livré avec flexibles EPDM pré-montés 350mm
SPECIFICATIONS D'INSTALLATION	Permet l'équipement sanitaire des salles de bains et cuisine.
	Garantie 10 ans contre tout vice de fabrication y compris pour les cartouches - Cf conditions générales de vente
PRESCRIPTION DE POSE	Avant le montage nettoyer la tuyauterie pour éliminer toute impureté
PRESCRIPTION D'ENTRETIEN	Nettoyage à l'eau savonneuse avec un chiffon doux et bien sécher - Ne pas utiliser de produits nocifs, abrasifs ou chlorés